

CNF

MINIDUMPER

IT-EN

DETAILS



SELF-LOADING



HIGH TIP



HIGH TIP SELF-LOADING



SWIVEL



Cassone HD con angoli a 45° permette di scaricare facilmente differenti tipologie di materiale.

HD skip with 45° edges enables to easily unload different types of materials.



Protezione saldata di tutti i punti di ingrassaggio dei perni.

Welded protection of all pins greasing points.



Supporti di sicurezza per cilindri idraulici necessari per svolgere tutte le operazioni di manutenzione in totale sicurezza.

Safety clamps for hydraulic cylinders, required to perform maintenance operations in complete safety.



Valvole di blocco di serie su tutti i cilindri idraulici al fine di garantire maggiore sicurezza.

Series lock valves on all hydraulic cylinders to ensure higher safety level.



Monojoystic servocomandato idraulicamente per il controllo della trazione disponibile sui modelli T70—T95—T150.

Hydraulically servocontrolled mono-joystick for translation control available on T70—T95—T150.



Tubo porta documenti.

Document holder tube.



Rulli oscillanti di serie su tutti i modelli permettono di superare agilmente gli ostacoli.

Series rocking rollers on all models enable to face obstacle with agility.



Ganci di sollevamento robusti per sollevare comodamente i dumper.

Robust lifting hooks to easily raise the dumper.



Poli batteria situati in posizione accessibile.

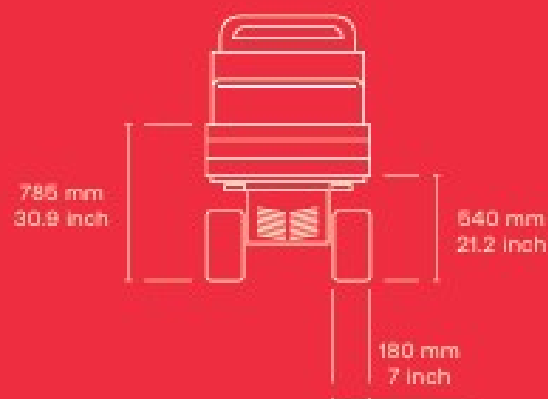
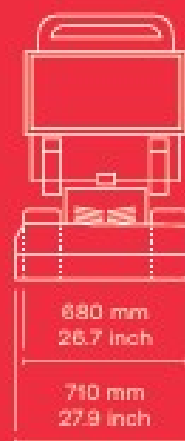
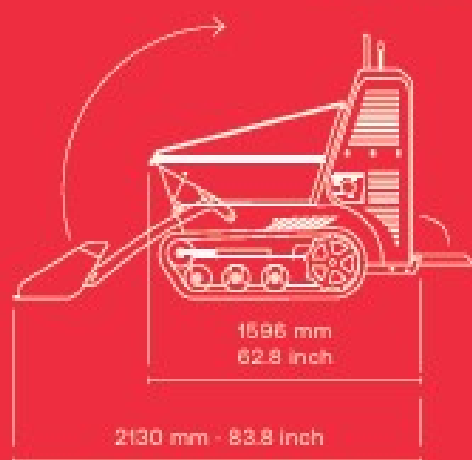
Battery poles for emergency starting located on an easily accessible position.

T70

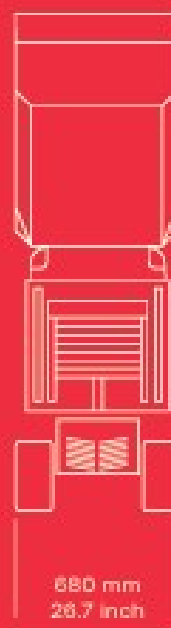
MINIDUMPER

CAPACITÀ OPERATIVA
OPERATING WEIGHT
700 kg · 1543 lbs

LARGHEZZA AI CINGOLI
TRACK WIDTH
680 mm · 26.7 inch



1420 mm
55.9 inch



MOTORE TERMICO
ENGINE

- HONDA GX270
- YANMAR L70

TRASMISSIONE
TRANSMISSION

- IDROSTATICA
- HYDROSTATIC

POMPA IDRAULICA
HYDRAULIC PUMP

- 3 X INGRANAGGI
- 3 X GEAR PUMP

MOTORE IDRAULICO
HYDRAULIC MOTOR

- 2 x ORBITALI
- 2 x ORBITAL

PORTATA POMPA
PUMP FLOW RATE

- 3 x 14 l/min
- 3 x 3,8 gpm

PRESSIONE MASSIMA
MAX PRESSURE

- 180 bar

RAFFREDDAMENTO IDRAULICO
HYDRAULIC COOLING SYSTEM

- ARIA
- AIR

LARGHEZZA CINGOLI
TRACK WIDTH

- 180 mm
- 7 inch

RULLI
TRACK ROLLERS

- 3

RULLI OSCILLANTI
ROCKING ROLLERS

- SI
- YES

REGOLAZIONE CINGOLI
TRACK TENSIONER

- SI
- YES

2 VELOCITÀ DI TRASLAZIONE
2 TRAVEL SPEED

- 2.5 – 3.5 km/h
- 1.55 – 2.2 mp/h

CAPACITÀ OPERATIVA
OPERATING WEIGHT

- 700 kg / 1543 lbs

HIGH-TIP

- 600 kg / 1322 lbs


MASSA A VUOTO
EMPTY WEIGHT


- 355 kg
- 749 lbs

CONTROLLO
CONTROL

- MONOJOYSTICK

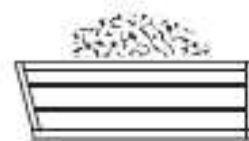
CARATTERISTICHE TECNICHE / TECHNICAL FEATURES

 RASO 0.24 m²
STRUCK 0.31 yd²

 COLMO 0.30 m²
HEAPED 0.39 yd²

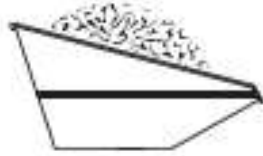
 RASO 0.12 m²
STRUCK 0.15 yd²

 COLMO 0.20 m²
HEAPED 0.26 yd²



 RASO 0.21 m²
STRUCK 0.27 yd²

 COLMO 0.29 m²
HEAPED 0.37 yd²



CAPACITÀ / CAPACITY



C&F SRL

Viale Finlandia 8

73100 Lecce, IT

VAT 036 19 66 07 50

+39 0832 24 39 60

www.cnf-ce.com

Info@cnf-ce.com